



SCOTT

BIKE

ADDICT RC DISC

USER MANUAL

INNOVATION
TECHNOLOGY
DESIGN

WWW.SCOTT-SPORTS.COM



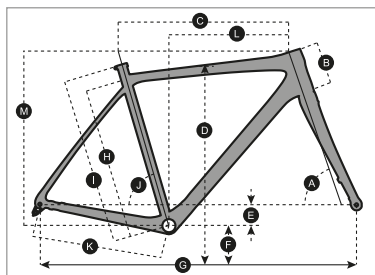
A Addict RC Disc deve ser ajustada especificamente ao utilizador para garantir a máxima segurança e diversão de condução.

De forma a evitar problemas técnicos ou quaisquer acidentes, por favour entre em contacto com o seu agente oficial SCOTT caso tenha alguma dúvida.

▼ CONTEÚDO

Geometria / Dados Técnicos Addict RC Disc	04
Opções de Caixa de Direção	05
Opções de Avanço	06
Abraçadeira de Espigão de Selim	06
Forqueta de Disco	07
Kit de Guias de Cabos.	07
Dropout Substituível	08
Eixos.	09
Garantia nas Bicicletas SCOTT.	10

GEOMETRIA / DADOS TÉCNICOS ADDICT RC DISC



Max/Min Rotor size is:

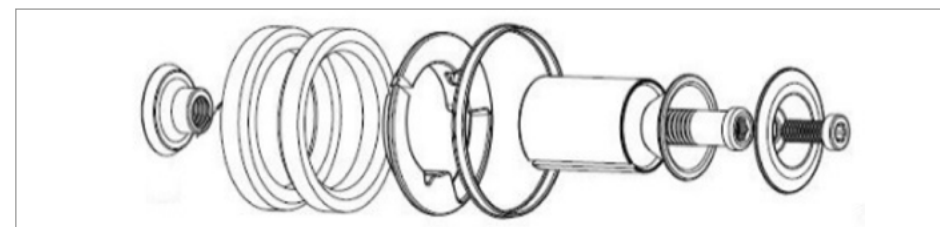
- Frente 160mm only
- Traseira 160mm max, 140mm minimum

	XXS/47	XS/49	S/52	M/54	L/56	XL/58	XXL/61
A HEAD TUBE ANGLE	70.5°	71.0°	72.0°	72.5°	73.0°	73.3°	73.3°
B HEAD TUBE LENGTH	97.0 mm 3.8 in	102.0 mm 4.0 in	115.0 mm 4.5 in	135.0 mm 5.3 in	155.0 mm 6.1 in	175.0 mm 6.9 in	193.0 mm 7.6 in
C TOP TUBE HORIZONTAL	520.0 mm 20.5 in	530.0 mm 20.9 in	540.0 mm 21.3 in	550.0 mm 21.7 in	565.0 mm 22.2 in	580.0 mm 22.8 in	600.0 mm 23.6 in
D STANDOVER HEIGHT	720.0 mm 28.3 in	740.0 mm 29.1 in	755.0 mm 29.7 in	778.0 mm 30.6 in	798.0 mm 31.4 in	818.0 mm 32.2 in	838.0 mm 33.0 in
E BB OFFSET	-70.0 mm -2.8 in	-70.0 mm -2.8 in	-70.0 mm -2.8 in	-70.0 mm -2.8 in	-70.0 mm -2.8 in	-70.0 mm -2.8 in	-70.0 mm -2.8 in
F BB HEIGHT	274.5 mm 10.8 in	274.5 mm 10.8 in	274.5 mm 10.8 in	274.5 mm 10.8 in	274.5 mm 10.8 in	274.5 mm 10.8 in	274.5 mm 10.8 in
G WHEEL BASE	987.5 mm 38.9 in	994.0 mm 39.1 in	991.0 mm 39.0 in	992.0 mm 39.1 in	1000.0 mm 39.4 in	1008.0 mm 39.7 in	1023.0 mm 40.3 in
H BB CENTER TO TOP TUBE CENTER	410.0 mm 16.1 in	430.0 mm 16.9 in	460.0 mm 18.1 in	480.0 mm 18.9 in	500.0 mm 19.7 in	520.0 mm 20.5 in	550.0 mm 21.7 in
I BB CENTER TO TOP OF SEAT TUBE	470.0 mm 18.5 in	490.0 mm 19.3 in	520.0 mm 20.5 in	540.0 mm 21.3 in	560.0 mm 22.0 in	580.0 mm 22.8 in	610.0 mm 24.0 in
J SEAT ANGLE	74.5°	74.5°	74.0°	73.6°	73.3°	73.0°	72.5°
K CHAINSTAY	410.0 mm 16.1 in	410.0 mm 16.1 in	410.0 mm 16.1 in	410.0 mm 16.1 in	410.0 mm 16.1 in	410.0 mm 16.1 in	410.0 mm 16.1 in
L REACH	454.0 mm 17.9 in	463.0 mm 18.2 in	474.0 mm 18.7 in	485.0 mm 19.1 in	492.0 mm 19.4 in	507.0 mm 20.0 in	518.0 mm 20.4 in
M STACK	563.0 mm 22.2 in	570.0 mm 22.4 in	586.0 mm 23.1 in	605.0 mm 23.8 in	627.5 mm 24.7 in	648.0 mm 25.5 in	667.0 mm 26.3 in
N STEM LENGTH	90.0 mm 3.5 in	90.0 mm 3.5 in	100.0 mm 3.9 in	110.0 mm 4.3 in	110.0 mm 4.3 in	120.0 mm 4.7 in	120.0 mm 4.7 in
O CENTRE SADDLE - CENTRE BAR (HOR.)	635.0 mm 25.0 in	650.0 mm 25.6 in	674.0 mm 26.5 in	694.0 mm 27.3 in	710.0 mm 28.0 in	736.0 mm 29.0 in	761.0 mm 30.0 in
P CENTRE SADDLE - CENTRE BAR (VERT.)	92.0 mm 3.6 in	105.0 mm 4.1 in	106.0 mm 4.2 in	103.0 mm 4.1 in	100.0 mm 3.9 in	106.0 mm 4.2 in	115.0 mm 4.5 in

OPÇÕES DE CAIXA DE DIREÇÃO

A Addict RC Disc utiliza a mesma Caixa de direção para o avanço Creston IC e avanço/guidador combo Creston IC SL:

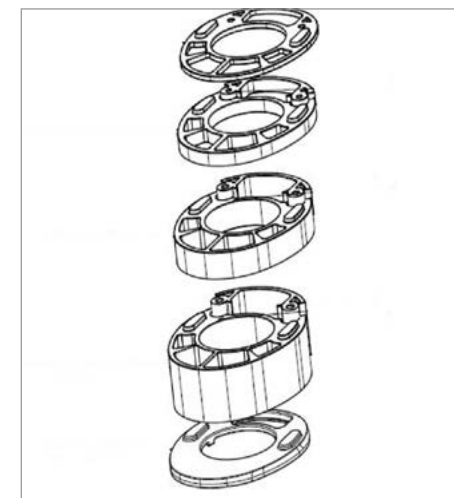
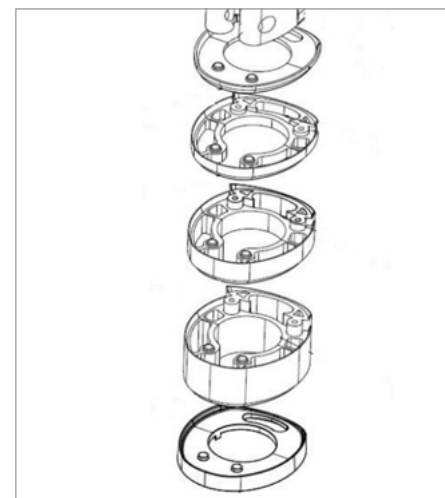
Peça numero: 275466



Existem dois kits de espaçadores, um para o Creston IC SL e outro para o Creston IC.

Creston IC SL Peça numero: 277547

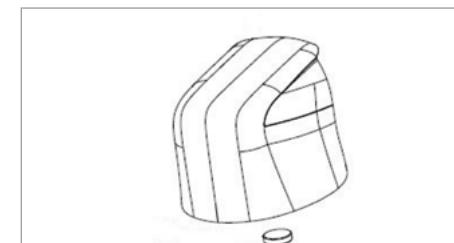
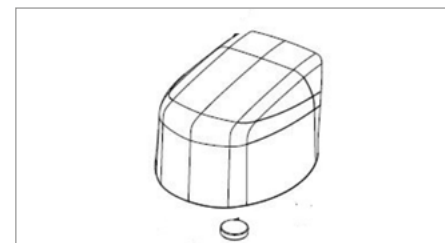
Creston IC Peça numero: 277042



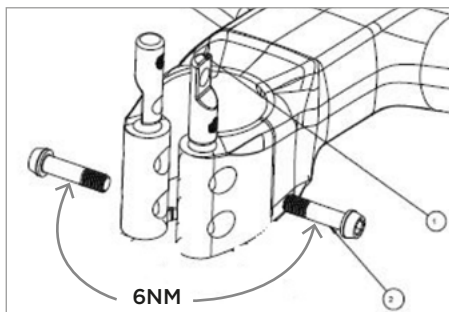
A tampa traseira do avanço também é diferente para cada modelo.

Creston IC SL Peça numero: 277550

Creston IC Peça numero: 277549

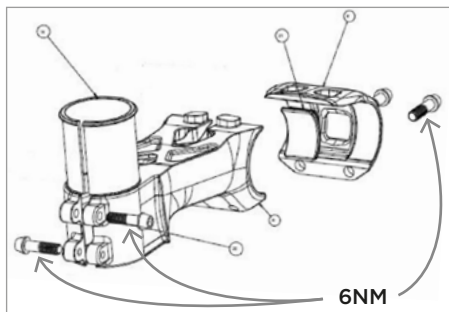


• OPÇÕES DE AVANÇO

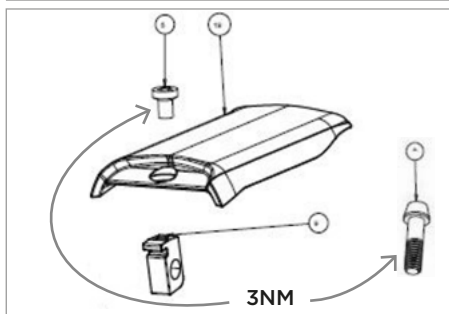


O avanço Creston IC é disponibilizado como um kit completo conforme a imagem abaixo, o Guiador Creston IC SL apenas é disponibilizado com os parafusos de fixação.

Creston IC SL Peça numero: 275472



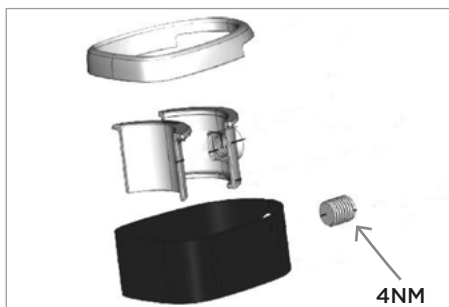
Creston IC Peça numero: 275431



O avanço Creston IC tem uma tampa da zona de passagem de cabos disponível como peça separada.

Peça numero: 277042

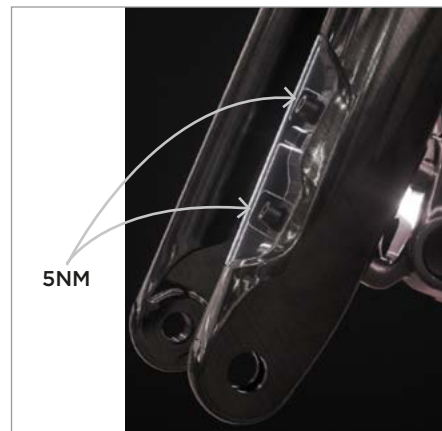
• ABRAÇADEIRA DE ESPIGÃO DE SELIM



A abraçadeira de espigão de selim é específica para a Addict RC Disc.

Peça numero 277543

• FORQUETA DE DISCO



● IMPORTANTE

Ao montar a pinça de travão de disco na forqueta, certifique-se que utiliza os parafusos com o comprimento correto para cada posição. Parafuso mais longo no furo superior e mais curto no furo inferior.

A Capa Peça numero: 277027

Torque máximo de aperto, dianteiro e traseiro de 5 Nm

• KIT DE GUIAS DE CABOS

O kit inclui as guias de borracha para o tubo de travão dianteiro, guias de borracha para o furo de passagem de cabo do tubo do selim (mecânico e DI2) e guias de borracha para o furo do tubo de travão na escora inferior traseira. O conector específico da espiral de mudança traseira para transmissões mecânicas também é incluído.

Peça numero: 277025

Adicionalmente, está disponível tubo de espuma anti ruído em secções de 90cm, Peça numero: 277026.

● IMPORTANTE

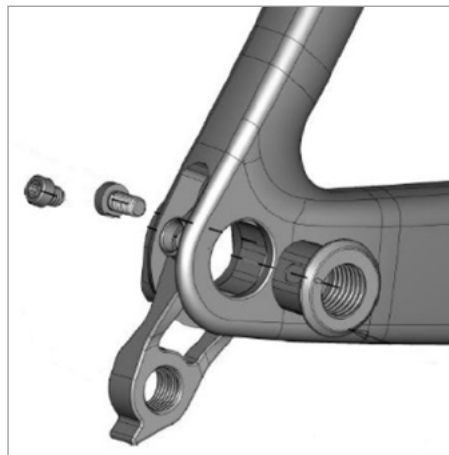
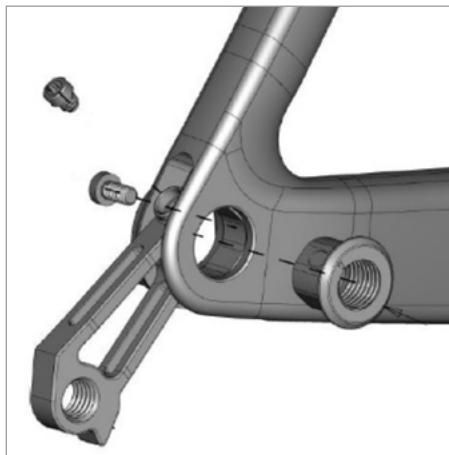
Para a correta passagem de cabos interna de mudança de grupos mecânicos e elétricos, por favor contacte o seu agente oficial SCOTT, caso seja efetuado de forma incorreta poderá existir o risco de acidente.

▼ DROPOUT SUBSTITUÍVEL

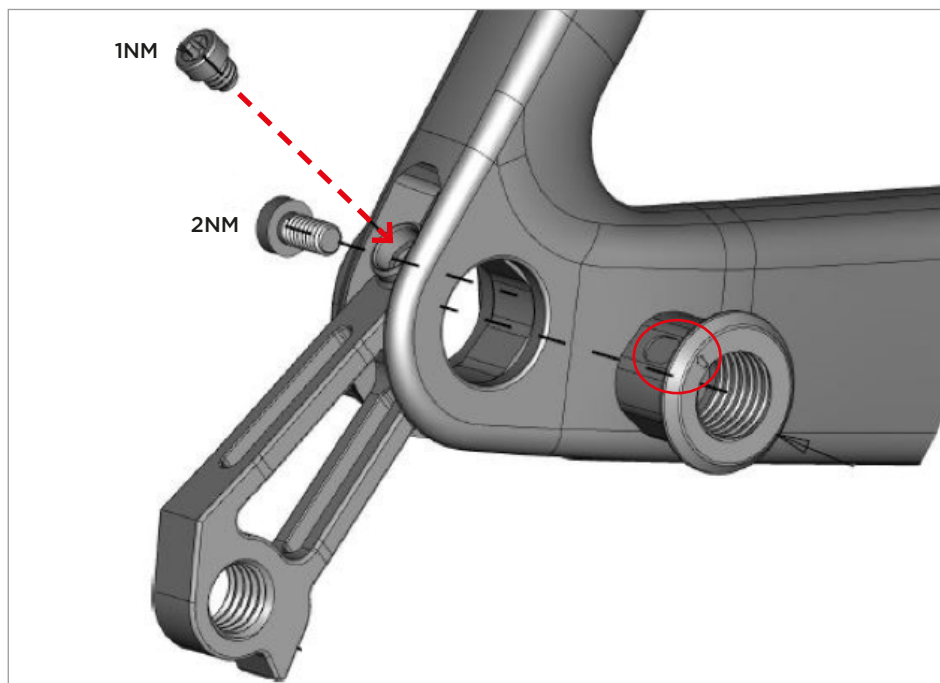
A Addict RC Disc terá dois dropouts substituíveis disponíveis. Os dropouts incluem o dropout, o adaptador roscado para o eixo e os parafusos de fixação.

Direct Mount (Shimano) - Peça numero: 277545

Standard Mount Peça numero: 277544



Ao instalar o dropout, certifique-se que a seta branca no adaptador roscado é instalado alinhado com o parafuso traseiro conforme a imagem abaixo.



▼ EIXOS

Os eixos dianteiro e traseiro estão disponíveis em dois tipos, standard e conificado.

Frente Standard: 277031

Traseira Standard: 277030

Frente Conificado: 277028

Traseira Conificado: 277029

▮ GARANTIA NAS BICICLETAS SCOTT

⚠ ATENÇÃO!

A SCOTT Sports SA não se responsabiliza por qualquer dano causado por qualquer falta de conformidade com estas instruções, em particular mas não limitado a mau uso, manutenção incorrecta, montagem incorrecta e manuseamento, negligência ou abuso. O não cumprimento destas instruções pode resultar em falha do componente, lesões corporais graves. A falha de componentes pode levar à perda de controlo da bicicleta e resultar em lesões pessoais graves.

O que é coberto pela garantia?

A garantia cobre defeitos em materiais e fabrico, a partir da data de transferência de riscos (da compra) em quadros, braços oscilantes e forquetas (desde que as forquetas sejam fabricadas pela SCOTT) em bicicletas da marca SCOTT vendidas completamente montadas num agente autorizado SCOTT ("Produto").

Qual é o prazo de duração da garantia?

Esta garantia voluntária de fabricante é limitada a cinco anos para os quadros e braços oscilantes e dois anos para as forquetas, desde a data de compra do Produto e está limitada ao primeiro comprador do Produto e sujeita ao registo da mesma em www.scott-sports.com num prazo de até dez dias após a data da compra. A transferência do Produto do primeiro comprador para outra pessoa termina esta garantia limitada. A garantia limitada de cinco anos para quadros e braços oscilantes apenas será válida de acordo com o cumprimento das medidas de manutenção periódica indicadas no manual da bicicleta. O serviço de manutenção anual exigido terá de ser carimbado e assinado pelo agente autorizado SCOTT. Nos casos em que essa manutenção não tenha sido efetuada e registada, a garantia de cinco anos será reduzida para três anos. Os custos relativos à manutenção do Produto são suportados pelo proprietário da bicicleta.

Nos casos específicos dos modelos Gambler, Voltage FR e Volt-X a o período de garantia é limitado a dois anos.

Produtos reparados ou substituídos ao abrigo desta garantia estão cobertos durante o período vigente da garantia original e sujeitos às condições indicadas na garantia original, conforme a legislação vigente.

A SCOTT proporciona assim uma garantia voluntária de fabricante a nível mundial. Conforme a legislação vigente, exceto se um período mais reduzido seja estipulado pela legislação local, as garantias estão limitadas em duração a um máximo de cinco anos e dois anos respetivamente, desde a data de compra do Produto e são limitadas ao primeiro comprador.

Que medidas toma a SCOTT nos caso de garantia?

A SCOTT irá substituir ou reparar qualquer produto comprovadamente defeituoso ou devolverá o valor pago pelo produto (conforme o seu documento de compra com os dados do proprietário) sendo a escolha da medida aplicada uma opção da SCOTT. Custos associados com a substituição de peças não defeituosas serão da responsabilidade do proprietário da bicicleta. Nesses casos, a SCOTT irá alertar o proprietário quando for aconselhável a substituição de peças não defeituosas, para que possa autorizar os custos de qualquer operação desse tipo.

O que é que não está coberto pela garantia?

Esta garantia limitada não cobre defeitos que não existam antes da data de transferência de

riscos. Esta garantia limitada não cobre produtos utilizados em operações de aluguer. Esta garantia limitada não cobre compras de bicicletas não montadas. Esta garantia limitada não cobre defeitos causados por utilização e desgaste de material (a lista completa das peças de desgaste pode ser encontrada no manual geral que é fornecido com a bicicleta), acidente, negligência, condução abusiva, alterações na cor devido à exposição solar, abuso, utilização imprópria, atos de Deus, montagem imprópria, manutenções ou reparações efetuadas de forma imprópria por outro técnico que não um agente autorizado SCOTT, uso de peças ou acessórios não compatíveis com o Produto ou alterações do produto.

Todos os produtos são fornecidos com um manual. Por favor siga cuidadosamente as instruções aqui indicadas ou afixadas no produto. De acordo com a lei vigente, danos consequenciais e incidentais não são recuperáveis através desta garantia limitada.

Como pode ativar esta garantia?

Para pedir a ativação desta garantia limitada, deve notificar a SCOTT do defeito dentro do período de garantia e entregar atempadamente o produto à SCOTT à sua custa para inspeção.

Por favor contacte o seu agente autorizado SCOTT, o serviço de apoio ao cliente SCOTT ou o distribuidor nacional SCOTT (Localizador de agentes: www.scott-sports.com).

Todos os produtos entregues devem ser acompanhados da prova de compra (fatura) emitida por um agente autorizado SCOTT, ou esta garantia limitada não poderá ser aplicada. Em caso de substituição do produto ou devolução do valor da compra, o produto defeituoso retornará a ser propriedade da SCOTT.


O protocolo de entrega do produto (que encontrará no final do manual) ficará em cópia no agente autorizado SCOTT após aceitação e assinatura do cliente. É obrigatório o fornecimento deste protocolo de entrega juntamente com a peça defeituosa nos casos de pedido de ativação de garantia, já que fornece prova de compra ou esta garantia limitada não se aplicará.

De que forma a legislação nacional afeta a sua garantia?

Esta garantia limitada proporciona-lhe direitos legais específicos, sendo que pode ter outros direitos, que variam de país para país.

Recomendação

Recomendamos veementemente que apenas utilize as oficinas de agentes autorizados SCOTT para a manutenção anual e reparações, já que manutenções efetuadas de forma incorreta ou operações impróprias no produto inviabilizam a garantia limitada. Os custos associados com a manutenção da bicicleta serão da responsabilidade do consumidor.

 SCOTT Bike Warranty Periods	Year 1	Year 2	Year 3	Year 4	Year 5
	SCOTT Bikes				
Gambler, Voltage FR, Volt-X					
Regular Warranty Period					
Option for prolongation according to maintenance intervals shown in manuals attached to bikes					

© SCOTT Sports SA 2019. All rights reserved. v1.1/18102019

The information contained in this manual is in various languages but only the English version will be relevant in case of conflict.

Distribution:
SSG (Europe) Distribution Center SA, P.E.D. Zone C1, Rue du Kiell 60, 6790 Aubange, Belgium



WWW.SCOTT-SPORTS.COM

SCOTT Sports SA

Route du Crochet 11, CH-1762 Givisiez

Phone: +41 26 460 16 16 | Fax: +41 26 460 16 00

Email: webmaster.marketing@scott-sports.com
